

PROCON™ MINI D-HOLE SEALED

Produktdatenblatt
PROCON™ Mini D-hole
Sealed

V2.2 2024-09-10

Micropol Fiber optic AB
Älvdalsvägen 4
313 50 Åled

Telefon: +49(0) 15110018316
Mail: a.s@micropol.com

Die PROCON-Steckverbinder bieten eine gute Dämpfung. Mit einer Einfügungsdämpfung von $<1,5$ dB übertrifft er die NATO-Spezifikation ($<2,5$ dB).

PROCON ist gebaut nach Militärstandard MIL-DTL-M83526/20.

PROCON hat den Vorteil, dass er im eigenen Haus in Åled, Schweden, hergestellt wird, was auch eine stabile Lieferleistung bedeutet und uns in die Lage versetzt, kürzere Lieferfristen zu gewährleisten.

Wie die anderen Steckverbinder der PROCON-Familie ist er mit anderen auf dem Markt erhältlichen Junior-Linsensteckern kompatibel.

MERKMALE

- Einfügedämpfung $<1,5$ dB
- Gebaut nach Militärstandard MIL-DTL-83526/20
- Temperaturbereich $-57^{\circ}\text{C} - +85^{\circ}\text{C}$
- Hermaphroditische Verbindung
- Robustes Steckerdesign
- Kodierte Maschette für blindes Aufstecken
- Keine Adapter erforderlich
- Leicht und ohne Spezialwerkzeuge zu reinigen

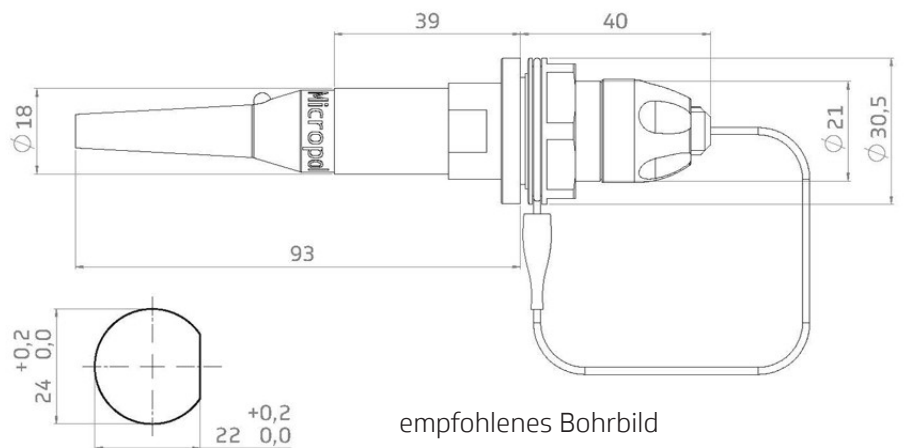
KOMPATIBEL MIT:

FIBRECO - MINI 2

QPC Q - MICRO

TE PRO-BEAM - MINI

TELECAST MX - MINI



PROCON™ MINI D-HOLE SEALED

Standard Konfigurationen

PROCON™ MINI | 1 bis 4 Kanäle

Optisch

Typ | Single mode (SM), Multimode (MM) oder Hybrid

Übertragung | 10Gbit/s

Einfügedämpfung (SM) | Typische Einfügedämpfung -1,0dB (1310 nm)
Maximale Einfügedämpfung -1,5dB (1310 nm)

Einfügedämpfung (MM) | Typische Einfügedämpfung -1,0dB (1300 nm)
Maximale Einfügedämpfung -1,5dB (1300 nm)

Rückflusdämpfung (PDL) | >35dB bei 1310nm oder 1550nm
Polarisationsabhängiger Verlust <0,5dB

Mechanisch

Typ der Kupplung | Hermaphroditisch
Gemäß | ROHS & REACH
Material | Harteloxiertes Aluminium
Alternatives Material | Marine Bronze, Titan & Edelstahl
Farbe | Grau
Zyklen | 3000 Steckzyklen
Freier Fall | 500 Stürze aus 1,2 Metern Höhe
Vibration | 5-500Hz, 0,75mm Amplitude bei 10G
Stöße | 390 m/S Anzahl der Stöße 3x4000
Länge des Schockimpulses | 11ms, halber Sinus bei 35g
Anzahl der Achsen: 3 (x, y, z)
Empfohlene Wandstärke | 2-3 mm

Umwelt

Betriebstemperatur | -57°C to +85°C
Untertauchen in Wasser | IP67
Luftdruck | <25kPa -55°C für die Dauer von 4h
Korrosionsbeständigkeit | 500h Salzprünebel
Entflammbarkeit | DOD-STD-1678, Methode 5010