

PROCON™ JR D-HOLE LP

Produktdatenblatt PROCON™ JR D-hole LP

V2.1 2023-12-05

AB Micropol Fiberoptic
Älvdalsvägen 4
313 50 Åled

Phone: +49 (0)15110018316
Mail: a.s@micropol.com

Die PROCON-Steckverbinder bieten eine gute Dämpfung. Mit einer Einfügungsdämpfung von $<1,5$ dB übertrifft er die NATO-Spezifikation ($<2,5$ dB).

PROCON ist gebaut nach Militärstandard MIL-DTL-M83526/21.

PROCON hat den Vorteil, dass er im eigenen Haus in Åled, Schweden, hergestellt wird, was auch eine stabile Lieferleistung bedeutet und uns in die Lage versetzt, kürzere Lieferfristen zu gewährleisten.

Wie die anderen Steckverbinder der PROCON-Familie ist er mit anderen auf dem Markt erhältlichen Junior-Linsensteckern kompatibel.

MERKMALE

- Einfügedämpfung $<1,5$ dB
- Gebaut nach Militärstandard MIL-DTL-83526/21
- Temperaturbereich $-57^{\circ}\text{C} - +85^{\circ}\text{C}$
- Hermaphroditische Verbindung
- Robustes Steckerdesign
- Kodierte Maschette für blindes Aufstecken
- Keine Adapter erforderlich
- Leicht und ohne Spezialwerkzeuge zu reinigen

KOMPATIBEL MIT*:

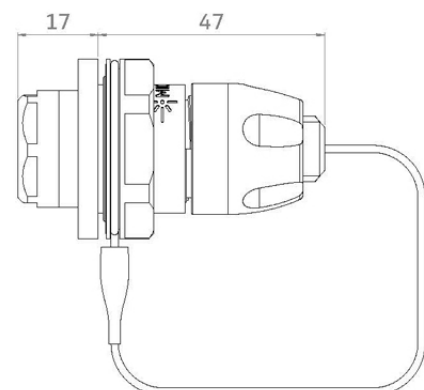
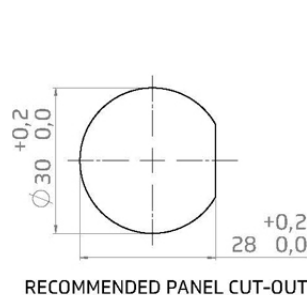
FIBRECO JUNIOR

QPC Q-MINI

TE PRO-BEAM Junior

Amphenol TacBeam

Stratos HMA



PROCON™ JR, D-HOLE

Standard Konfigurationen

PROCON™ JUNIOR | 1 bis 4 Kanäle

Optisch

Type	Single mode (SM), Multimode (MM) oder Hybrid
Übertragung	10Gbit/s
Insertion loss (SM)	Typische Einfügedämpfung -1,0dB (1310 nm) Maximale Einfügedämpfung -1,5dB (1310 nm)
Einfügedämpfung (MM)	Typische Einfügedämpfung -1,0dB (1300 nm) Maximale Einfügedämpfung -1,5dB (1300 nm)
Rückflusdämpfung (PDL)	>35dB bei 1310nm oder 1550nm Polarisationsabhängiger Verlust <0,5dB

Mechanisch

Typ der Kupplung	Hermaphroditisch
Gemäß	ROHS & REACH
Material	Harteloxiertes Aluminium
Alternatives Material	Marine Bronze, Titan & Edelstahl
Farbe	Grau
Zyklen	3000 Steckzyklen
Freier Fall	500 Stürze aus 1,2 Metern Höhe
Vibration	5-500Hz, 0,75mm Amplitude bei 10G
Stöße	390 m/S Anzahl der Stöße 3x4000
Länge des Schockimpulses	11ms, halber Sinus bei 35g Anzahl der Achsen: 3 (x, y, z)
Empfohlene Wandstärke	2-3 mm

Umwelt

Betriebstemperatur	-57°C to +85°C
Untertauchen in Wasser	IP67
Luftdruck	<25kPa -55°C für die Dauer von 4h
Korrostionsbeständigkeit	500h Salzprünebel
Entflammbarkeit	DOD-STD-1678, Methode 5010