

# PROCON™ MINI SLP PLUG

## Produktdatenblatt PROCON™ Mini SLP Plug

V2.2, 2024-09-10

Micropol Fiberoptic AB  
Älvdalsvägen 4  
313 50 Åled

Telefon: +49 (0)15110018316  
Mail: a.s@micropol.com

Die PROCON-Steckverbinder bieten eine gute Dämpfung. Mit einer Einfügungsdämpfung von <math><1,5\text{ dB}</math> übertrifft er die NATO-Spezifikation (<math><2,5\text{ dB}</math>).

PROCON ist gebaut nach Militärstandard MIL-DTL-M83526/20.

PROCON hat den Vorteil, dass er im eigenen Haus in Åled, Schweden, hergestellt wird, was auch eine stabile Lieferleistung bedeutet und uns in die Lage versetzt, kürzere Lieferfristen zu gewährleisten.

Wie die anderen Steckverbinder der PROCON-Familie ist er mit anderen auf dem Markt erhältlichen Junior-Linsensteckern kompatibel.

## MERKMALE

- Einfügedämpfung <math><1,5\text{ dB}</math>
- Gebaut nach Militärstandard MIL-DTL-83526/20
- Temperaturbereich <math>-57^{\circ}\text{C}</math> – <math>+85^{\circ}\text{C}</math>
- Hermaphroditische Verbindung
- Robustes Steckerdesign
- Kodierte Maschette für blindes Aufstecken
- Keine Adapter erforderlich
- Leicht und ohne Spezialwerkzeuge zu reinigen

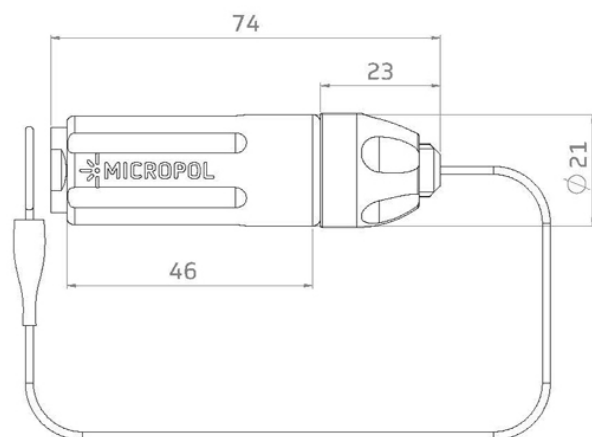
## KOMPATIBEL MIT:

FIBRECO - MINI 2

QPC Q - MICRO

TE PRO-BEAM - MINI

TELECAST MX - MINI



# PROCON™ MINI SLP PLUG

## Standard Konfigurationen

PROCON™ MINI | 1 bis 4 Kanäle

## Optisch

Typ | Single mode (SM), Multimode (MM) oder Hybrid

Übertragung | 10Gbit/s

Einfügedämpfung (SM) | Typische Einfügedämpfung -1,0dB (1310 nm)  
Maximale Einfügedämpfung -1,5dB (1310 nm)

Einfügedämpfung (MM) | Typische Einfügedämpfung -1,0dB (1300 nm)  
Maximale Einfügedämpfung -1,5dB (1300 nm)

Rückflusdämpfung (PDL) | >35dB bei 1310nm oder 1550nm  
Polarisationsabhängiger Verlust <0,5dB

## Mechanisch

Typ der Kupplung | Hermaphroditisch  
Gemäß | ROHS & REACH  
Material | Harteloxiertes Aluminium  
Alternatives Material | Marine Bronze, Titan & Edelstahl  
Farbe | Grau  
Zyklen | 3000 Steckzyklen  
Freier Fall | 500 Stürze aus 1,2 Metern Höhe  
Vibration | 5-500Hz, 0,75mm Amplitude bei 10G  
Stöße | 390 m/S Anzahl der Stöße 3x4000  
Länge des Schockimpulses | 11ms, halber Sinus bei 35g  
Anzahl der Achsen: 3 (x, y, z)  
Empfohlene Wandstärke | 2-3 mm

## Umwelt

Betriebstemperatur | -57°C to +85°C  
Untertauchen in Wasser | IP67  
Luftdruck | <25kPa -55°C für die Dauer von 4h  
Korrosionsbeständigkeit | 500h Salzprünebel  
Entflammbarkeit | DOD-STD-1678, Methode 5010