

# PROCON™ JR SQUARE

## Produktdatenblatt PROCON™ JR Square

V 2.2 2024-09-10

AB Micropol Fiber optic  
Älvdalsvägen 4  
313 50 Åled

Phone: +49 (0)15110018316  
Mail: a.s@micropol.com

Die PROCON-Steckverbinder bieten eine gute Dämpfung. Mit einer Einfügungsdämpfung von <1,5 dB übertrifft er die NATO-Spezifikation (<2,5 dB).

PROCON ist gebaut nach Militärstandard MIL-DTL-M83526/21.

PROCON hat den Vorteil, dass er im eigenen Haus in Åled, Schweden, hergestellt wird, was auch eine stabile Lieferleistung bedeutet und uns in die Lage versetzt, kürzere Lieferfristen zu gewährleisten.

Wie die anderen Steckverbinder der PROCON-Familie ist er mit anderen auf dem Markt erhältlichen Junior-Linsensteckern kompatibel.

## MERKMALE

- Einfügedämpfung <1,5 dB
- Gebaut nach Militärstandard MIL-DTL-83526/21
- Temperaturbereich -57°C – +85°C
- Hermaphroditische Verbindung
- Robustes Steckerdesign
- Kodierte Maschette für blindes Aufstecken
- Keine Adapter erforderlich
- Leicht und ohne Spezialwerkzeuge zu reinigen

## KOMPATIBEL MIT\*:

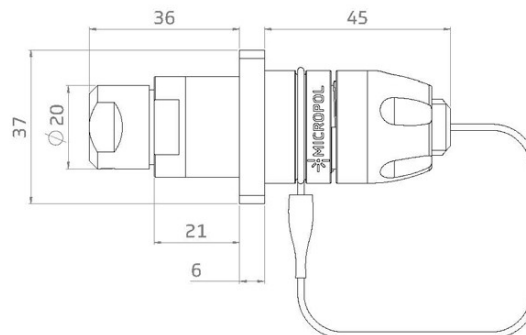
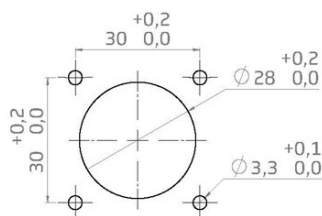
FIBRECO JUNIOR

QPC Q-MINI

TE PRO-BEAM Junior

Amphenol TacBeam

Stratos HMA



# PROCON™ JR SQUARE

## Standard Konfigurationen

PROCON™ JUNIOR | 1 bis 4 Kanäle

## Optisch

Typ	Single mode (SM), Multimode (MM) oder Hybrid
Übertragung	10Gbit/s
Einfügedämpfung (SM)	Typische Einfügedämpfung -1,0dB (1310 nm) Maximale Einfügedämpfung -1,5dB (1310 nm)
Einfügedämpfung (MM)	Typische Einfügedämpfung -1,0dB (1300 nm) Maximale Einfügedämpfung -1,5dB (1300 nm)
Rückflusdämpfung (PDL)	>35dB bei 1310nm oder 1550nm Polarisationsabhängiger Verlust <0,5dB

## Mechanisch

Typ der Kupplung	Hermaphroditisch
Gemäß	ROHS & REACH
Material	Harteloxiertes Aluminium
Alternatives Material	Marine Bronze, Titan & Edelstahl
Farbe	Grau
Zyklen	3000 Steckzyklen
Freier Fall	500 Stürze aus 1,2 Metern Höhe
Vibration	5-500Hz, 0,75mm Amplitude bei 10G
Stöße	390 m/S Anzahl der Stöße 3x4000
Länge des Schockimpulses	11ms, halber Sinus bei 35g Anzahl der Achsen: 3 (x, y, z)
Empfohlene Wandstärke	2-3 mm

## Umwelt

Betriebstemperatur	-57°C to +85°C
Untertauchen in Wasser	IP67
Luftdruck	<25kPa -55°C für die Dauer von 4h
Korrosionsbeständigkeit	500h Salzprünebel
Entflammbarkeit	DOD-STD-1678, Methode 5010