

FALCON™ MINI D-HOLE LOW PROFILE

Produktdatenblatt FALCON™ Mini D-hole Low Profile

V2.1 2024-03-19

Micropol Fiberoptic AB
Älvdalsvägen 4
313 50 Åled

Telefon: +49(0) 15110018316
Mail: a.s@micropol.com

Die FALCON-Steckverbinder bieten die besten Dämpfungswerte und die kleinste 12-Kanal-Steckerfläche auf dem Markt. Mit einer Einfügungsdämpfung von $<1,2$ dB übertreffen sie die NATO-Spezifikation ($<2,5$ dB).

Erreicht wird dies durch die Linsentechnologie von Micropol sowie durch ein hochmodernes Produktions- und Ausrichtungsverfahren.

Der FALCON Mini-D-hole Low Profile-Stecker ist heute der kleinste auf dem Markt erhältliche Linsenstecker. Er kann mit Singlemode oder Multimode von 1 bis 4 Kanälen konfiguriert werden.

Das Mini D-hole Low Profile ermöglicht den Einsatz selbst in den engsten Umgebungen und Installationen.

Wie die anderen Steckverbinder der FALCON-Familie ist er mit anderen auf dem Markt erhältlichen Mini-Linsensteckern kompatibel.

MERKMALE

- Einfügedämpfung $<1,2$ dB
- Für 40G Übertragungen pro Kanal zugelassen (Optional)
- Der weltweit einzige 12-Kanal-Juniorstecker mit kollimiertem Lichtstrahl gem MIL-DTL-83526/20&21
- Temperaturbereich -57°C - $+85^{\circ}\text{C}$ ($+100^{\circ}\text{C}$ optional)
- Hermaphroditisch
Zusammenschaltung
- Robustes Steckerdesign
- Kodierte Maschette für blindes Stecken
- Keine Adapter erforderlich
- Leicht zu reinigen keine Specialwerkzeuge

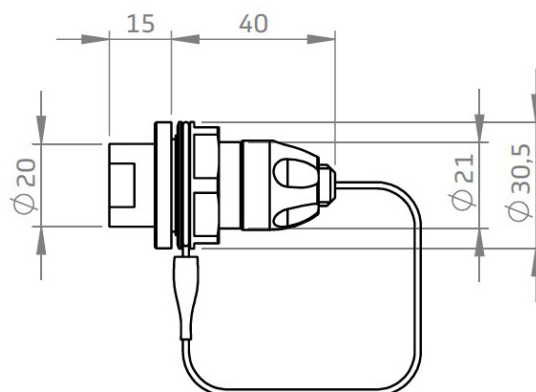
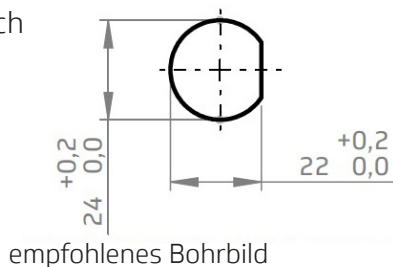
KOMPATIBEL MIT*:

FIBRECO - MINI 2

QPC Q - MICRO

TE PRO-BEAM - MINI

TELECAST MX - MINI



FALCON™ MINI D-HOLE LOW PROFILE

Optisch

Type	Single mode (SM), Multimode (MM) oder Hybrid
Übertragung	10Gbit/s (40Gbit/s optional)
Insertion loss (SM)	Typische Einfügedämpfung -0,8dB (1310 nm) Maximale Einfügedämpfung -1,2dB (1310 nm)
Einfügedämpfung (MM)	Typische Einfügedämpfung -0,8dB (1300 nm) Maximale Einfügedämpfung -1,0dB (1300 nm)
Rückflussdämpfung	>35dB bei 1310nm oder 1550nm Polarisationsabhängiger Verlust <0,35dB

Mechanisch

Typ der Kupplung	Hermaphroditisch
Gemäß	ROHS & REACH
Material	Harteloxiertes Aluminium
Alternatives Material	Marine Bronze, Titan & Edelstahl
Farbe	Grau
Zyklen	3000 Steckzyklen
Freier Fall	500 Stürze aus 1,2 Metern Höhe
Vibration	5-500Hz, 0,75mm Amplitude bei 10G
Stöße	390 m/S Anzahl der Stöße 3x4000
Länge des Schockimpulses	11ms, halber Sinus bei 35g Anzahl der Achsen: 3 (x, y, z)
Empfohlene Wandstärke	2-3 mm

Umwelt

Betriebstemperatur	-57°C bis +85°C, +100°C optional
Untertauchen in Wasser	IP67
Luftdruck	<25kPa -55°C für die Dauer von 4h
Korrosionsbeständigkeit	500h Salzprünebel
Entflammbarkeit	DOD-STD-1678, Methode 5010