

# FALCON™ JUNIOR PLUG

## Produktdatenblatt FALCON™ Junior Plug

V3.2 2024-09-10

Micropol Fiberoptic AB  
Älvdalsvägen 4  
313 50 Åled

Telefon: +49(0) 15110018316  
Mail: a.s@micropol.com

Die FALCON-Steckverbinder bieten die besten Dämpfungswerte und die kleinste 12-Kanal-Steckerfläche auf dem Markt. Mit einer Einfügungsdämpfung von  $<1,2$  dB übertreffen sie die NATO-Spezifikation ( $<2,5$  dB).

Erreicht wird dies durch die Linsentechnologie von Micropol sowie durch ein hochmodernes Produktions- und Ausrichtungsverfahren.

Der FALCON-Linsenstecker Junior Plug ist der einzige Mini-Steckverbinder der Welt mit einer Reichweite von 1 bis 12 Fasern, der eine zugelassene Strahlengröße gemäß MIL-M83526/20 und 21 hat.

Wie die anderen Steckverbinder der FALCON-Familie ist er mit anderen auf dem Markt erhältlichen Mini-Linsensteckern kompatibel.

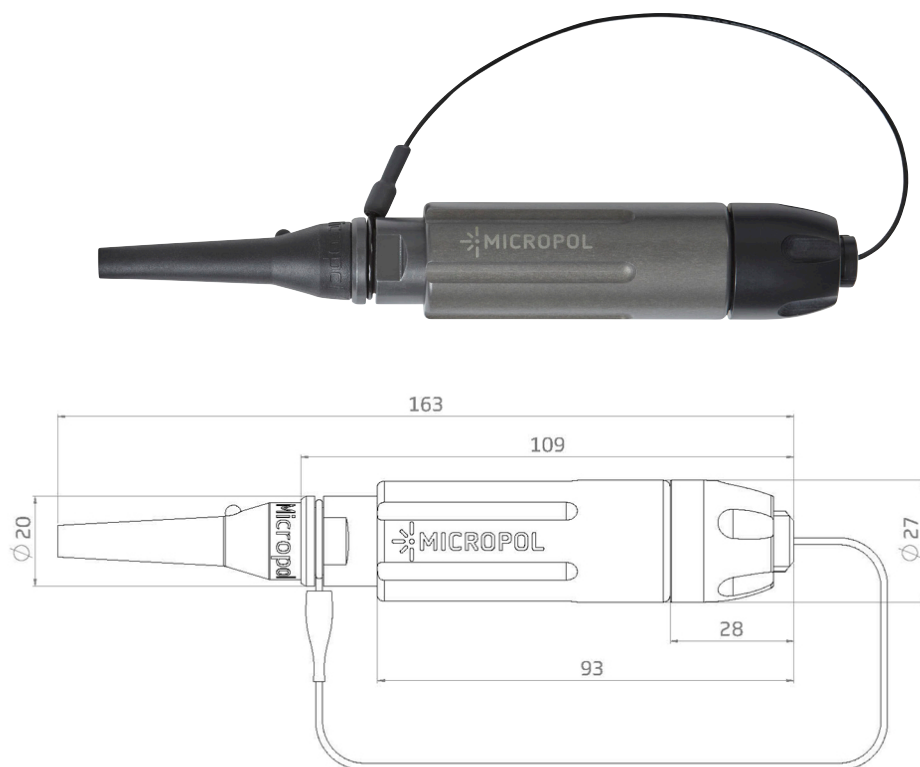
## MERKMALE

- Einfügedämpfung  $<1,2$  dB
- Für 40G Übertragungen pro Kanal zugelassen (Optional)
- Der weltweit einzige 12-Kanal-Juniorstecker mit kollimiertem Lichtstrahl gem MIL-DTL-83526/20&21
- Temperaturbereich  $-57^{\circ}\text{C}$  -  $+85^{\circ}\text{C}$  ( $+100^{\circ}\text{C}$  optional)
- Hermaphroditisch  
Zusammenschaltung
- Robustes Steckerdesign
- Kodierte Maschette für blindes Stecken
- Keine Adapter erforderlich
- Leicht zu reinigen keine Specialwerkzeuge

## KOMPATIBEL MIT\*:

FIBRECO JUNIOR  
QPC Q-MINI  
TE PRO-BEAM Junior  
Amphenol TacBeam  
Stratos HMA

\* mit Ausnahme von 12-Kanal-Steckverbindern



# FALCON™ JUNIOR PLUG

## Optisch

Typ	Single mode (SM), Multimode (MM) oder Hybrid
Übertragung	10Gbit/s (40Gbit/s optional)
Einfügedämpfung (SM)	Typische Einfügedämpfung -0,8dB (1310 nm) Maximale Einfügedämpfung -1,2dB (1310 nm)
Einfügedämpfung (MM)	Typische Einfügedämpfung -0,8dB (1300 nm) Maximale Einfügedämpfung -1,0dB (1300 nm)
Rückflussdämpfung	>35dB bei 1310nm oder 1550nm Polarisationsabhängiger Verlust <0,35dB

## Mechanisch

Typ der Kupplung	Hermaphroditisch
Gemäß	ROHS & REACH
Material	Harteloxiertes Aluminium
Alternatives Material	Marine Bronze, Titan & Edelstahl
Farbe	Grau
Zyklen	3000 Steckzyklen
Freier Fall	500 Stürze aus 1,2 Metern Höhe
Vibration	5-500Hz, 0,75mm Amplitude bei 10G
Stöße	390 m/S Anzahl der Stöße 3x4000
Länge des Schockimpulses	11ms, halber Sinus bei 35g Anzahl der Achsen: 3 (x, y, z)
Empfohlene Wandstärke	2-3 mm

## Umwelt

Betriebstemperatur	-57°C bis +85°C, +100°C optional
Untertauchen in Wasser	IP67
Luftdruck	<25kPa -55°C für die Dauer von 4h
Korrosionsbeständigkeit	500h Salzprünebel
Entflammbarkeit	DOD-STD-1678, Methode 5010